

2009-12-23

ICS: 91.040

ΕΛΟΤ ΤΠ 1501-15-01-03-00:2009

**ΕΛΛΗΝΙΚΗ ΤΕΧΝΙΚΗ
ΠΡΟΔΙΑΓΡΑΦΗ**

**HELLENIC TECHNICAL
SPECIFICATION**

The logo of the Hellenic Organization for Standardization (ΕΛΟΤ) is located on the right side of the page. It consists of a rectangular box with diagonal hatching on the left side, followed by the Greek letters 'ΕΛΟΤ' in a bold, sans-serif font.

Πλήρεις κατεδαφίσεις κατασκευών με μηχανικά μέσα

Structures demolition with mechanical means

Κλάση τιμολόγησης: 4

ΕΛΟΤ ΤΠ 1501-15-01-03-00:2009

Πρόλογος

Η παρούσα Ελληνική Τεχνική Προδιαγραφή ΕΛΟΤ ΤΠ 1501-15-01-03-00 «Πλήρεις κατεδαφίσεις κατασκευών με μηχανικά μέσα» βασίζεται στην Προσωρινή Εθνική Τεχνική Προδιαγραφή (ΠΕΤΕΠ) που συντάχθηκε από το Ινστιτούτο Οικονομίας Κατασκευών (ΙΟΚ) υπό την εποπτεία της 2^{ης} Ομάδας Διοίκησης Έργου (2^η ΟΔΕ) του Υπουργείου Περιβάλλοντος Χωροταξίας και Δημοσίων Έργων (ΥΠΕΧΩΔΕ).

Την επεξεργασία και την έκδοση της παρούσας Ελληνικής Τεχνικής Προδιαγραφής ΕΛΟΤ ΤΠ 1501-15-01-03-00, ανέλαβε η Ειδική Ομάδα Έργου ΕΟΕ Γ της ΕΛΟΤ ΤΕ 99 «Προδιαγραφές τεχνικών έργων», την γραμματεία της οποίας έχει η Διεύθυνση Τυποποίησης του Ελληνικού Οργανισμού Τυποποίησης (ΕΛΟΤ).

Το κείμενο της παρούσας Ελληνικής Τεχνικής Προδιαγραφής ΕΛΟΤ ΤΠ 1501-15-01-03-00 εγκρίθηκε την 23^η Δεκεμβρίου 2009 από την ΕΛΟΤ ΤΕ 99 σύμφωνα με τον κανονισμό σύνταξης και έκδοσης Ελληνικών Προτύπων και Προδιαγραφών.

© ΕΛΟΤ 2009

Όλα τα δικαιώματα έχουν κατοχυρωθεί. Εκτός αν καθορίζεται διαφορετικά, κανένα μέρος αυτού του Προτύπου δεν επιτρέπεται να αναπαραχθεί ή χρησιμοποιηθεί σε οποιαδήποτε μορφή ή με οποιοδήποτε τρόπο, ηλεκτρονικό ή μηχανικό, περιλαμβανομένων φωτοαντιγραφίσις και μικροφίλμ, δίχως γραπτή άδεια από τον εκδότη.

ΕΛΛΗΝΙΚΟΣ ΟΡΓΑΝΙΣΜΟΣ ΤΥΠΟΠΟΙΗΣΗΣ Α.Ε.
Αχαρνών 313, 111 45 Αθήνα

Περιεχόμενα

Εισαγωγή.....	4
1 Αντικείμενο	5
2 Τυποποιητικές παραπομπές.....	5
3 Όροι και ορισμοί	6
4 Χρησιμοποιούμενες μέθοδοι – περιπτώσεις εφαρμογής	6
4.1 Μηχανικός εξοπλισμός	6
4.2 Είδος κατασκευής προς κατεδάφιση.....	6
5 Μέθοδος εκτέλεσης της εργασίας	7
5.1 Κριτήρια αποδοχής ενσωματούμενων υλικών	7
5.2 Απαιτήσεις απασχόλησης εξειδικευμένου προσωπικού.....	7
5.3 Απαιτήσεις επίβλεψης από ειδικευμένους τεχνικούς.....	7
5.4 Μεθοδολογία εκτέλεσης εργασιών	7
6 Απαιτήσεις τελειωμένης εργασίας.....	9
7 Όροι και απαιτήσεις υγείας - ασφάλειας και προστασίας του περιβάλλοντος	10
7.1 Γενικές απαιτήσεις.....	10
7.2 Προστασία εργαζομένων	10
7.3 Αντιμετώπιση σκόνης.....	10
8 Τρόπος επιμέτρησης.....	11

ΕΛΟΤ ΤΠ 1501-15-01-03-00:2009

© ΕΛΟΤ

Εισαγωγή

Η παρούσα Ελληνική Τεχνική Προδιαγραφή εντάσσεται στη σειρά των Π.Ε.Τ.Π που έχουν προετοιμασθεί από το ΥΠΕΧΩΔΕ και το ΙΟΚ και οι οποίες πρόκειται να εφαρμοστούν στην κατασκευή των δημοσίων τεχνικών έργων στην χώρα, με σκοπό την παραγωγή έργων άριτων και ικανών να ανταποκριθούν και να ικανοποιήσουν τις ανάγκες που υπέδειξαν την κατασκευή τους και να αποβούν επωφελή για το κοινωνικό σύνολο.

Ο ΕΛΟΤ ανέλαβε την υποχρέωση να επεξεργασθεί και να εκδώσει τις ΠΕΤΕΠ ως Ελληνικές Τεχνικές Προδιαγραφές (ΕΛΟΤ ΤΠ - ΕΤΕΠ) σύμφωνα με τις διαδικασίες που προβλέπονται στον Κανονισμό σύνταξης και έκδοσης Ελληνικών Προτύπων και Προδιαγραφών και στον Κανονισμό σύστασης και λειτουργίας Τεχνικών Οργάνων Τυποποίησης.

Πλήρεις κατεδαφίσεις κατασκευών με μηχανικά μέσα

1 Αντικείμενο

Αντικείμενο της παρούσας προδιαγραφής ΕΛΟΤ ΤΠ 1501-15-01-03-00 είναι η εκτέλεση των εργασιών πλήρους κατεδάφισης κατασκευών με φέροντα οργανισμό από σκυρόδεμα ή τοιχοποιία.

2 Τυποποιητικές παραπομπές

Η παρούσα προδιαγραφή ΕΛΟΤ ΤΠ 1501-15-01-03-00 ενσωματώνει, μέσω παραπομπών, προβλέψεις άλλων δημοσιεύσεων, χρονολογημένων ή μη. Οι παραπομπές αυτές αναφέρονται στα αντίστοιχα σημεία του κειμένου και κατάλογος των δημοσιεύσεων αυτών παρουσιάζεται στη συνέχεια. Προκειμένου περί παραπομπών σε χρονολογημένες δημοσιεύσεις, τυχόν μεταγενέστερες τροποποιήσεις ή αναθεωρήσεις αυτών θα έχουν εφαρμογή στο παρόν όταν θα ενσωματωθούν σε αυτό, με τροποποίηση ή αναθεώρησή του. Όσον αφορά τις παραπομπές σε μη χρονολογημένες δημοσιεύσεις ισχύει η τελευταία έκδοσή τους.

ΕΛΟΤ ΤΠ 1501-01-03-00-00	Scaffolding (falsework) -- Ικρίωματα
ΕΛΟΤ ΤΠ 1501-15-03-01-00	Demolition of post-tensioned concrete structures -- Καθαιρέσεις στοιχείων προεντεταμένου σκυροδέματος
ΕΛΟΤ ΤΠ 1501-15-04-01-00	Health - Safety and Environmental Protection requirements for demolition works -- Μέτρα υγείας - Ασφάλεια και απαιτήσεις περιβαλλοντικής προστασίας κατά τις κατεδαφίσεις-καθαιρέσεις
ΕΛΟΤ EN 863	Protective clothing - Mechanical properties - Test method: Puncture resistance - Προστατευτική ενδυμασία - Μηχανικές ιδιότητες - Δοκιμή αντοχής σε διάτρηση.
ΕΛΟΤ EN 388	Protective gloves against mechanical risks -- Γάντια προστασίας έναντι μηχανικών κινδύνων.
ΕΛΟΤ EN 397	Industrial safety helmets (Amendment A1) -- Βιομηχανικά Κράνη ασφάλειας.
ΕΛΟΤ EN ISO 20345	Safety Footwear for Professional Use -- Υποδήματα ασφαλείας για επαγγελματική χρήση
ΕΛΟΤ EN 165-95	Mesh type eye and face protectors for industrial and non-industrial use against mechanical hazards and/or heat -- Μέσα προστασίας ματιών και προσώπου τύπου μεταλλικού πλέγματος για βιομηχανική και μη βιομηχανική χρήση έναντι μηχανικών κινδύνων ή και θερμότητας
ΕΛΟΤ EN 149	Respiratory protective devices - Filtering half masks to protect against particles - Requirements, testing, marking -- Μέσα προστασίας της αναπνοής - Φιλτράσκακες για προστασία έναντι σωματιδίων - Απαιτήσεις, δοκιμές, σήμανση

ΕΛΟΤ ΤΠ 1501-15-01-03-00:2009

© ΕΛΟΤ

3 Όροι και ορισμοί

Στην παρούσα Προδιαγραφή δεν χρησιμοποιούνται ιδιαίτεροι όροι και ορισμοί.

4 Χρησιμοποιούμενες μέθοδοι – περιπτώσεις εφαρμογής

4.1 Μηχανικός εξοπλισμός

Ο συνήθης εξοπλισμός πλήρους κατεδάφισης κατασκευών είναι των εξής βασικών κατηγοριών:

- Εξοπλισμός τμηματικής θραύσης κατασκευών.
- Εξοπλισμός κρούσης/ ώθησης για την πρόκληση κατάρρευσης τμημάτων κατασκευών.
- Εξοπλισμός περαιτέρω μετάθραυσης των κατασκευών.

Κάθε τύπος εξοπλισμού μπορεί να έχει διάφορες εφαρμογές, ανάλογα με τον τύπο της κατασκευής (ενδοτική, μεγάλου ή μικρού πάχους) και την θέση των επιμέρους στοιχείων (ύψος, συνδέσεις με άλλα στοιχεία, ύψος πτώσης των αποκοπτόμενων τμημάτων).

Ο εξοπλισμός δρα μηχανικά επί της κατασκευής με επενέργεια τοπικής θραύσης στοιχείων, αναρπαγής, ώσης, αποδιοργάνωσης του υλικού και πρόκληση κατάρρευσης-ανατροπής.

Παράγοντες όπως η επιμέρους αντοχή των στοιχείων και πλαστιμότητα των κόμβων σύνδεσης κατακόρυφων και οριζόντιων στοιχείων καθορίζουν την θέση θραύσεως των στοιχείων και τον τρόπο εξέλιξης της σταδιακής κατάρρευσης.

Πρέπει ως εκ τούτου να συνεκτιμηθούν προσεκτικά, ώστε να επιλεγεί ο κατάλληλος κατά περίπτωση εξοπλισμός και η μεθοδολογία επενέργειας.

Συνήθεις τύποι εξοπλισμού:

- Υδραυλικές σφύρες (hydraulic hammers) ή κρουστικές σφύρες (impact hammers).
- Υδραυλικές σιαγώνες (concrete crushers - pulverizers, demolition pliers).

Τα βασικά χαρακτηριστικά και το πεδίο εφαρμογής των διαφόρων τύπων εξοπλισμού αναφέρονται στο εδάφιο 5 της παρούσας.

4.2 Είδος κατασκευής προς κατεδάφιση

Οι κατασκευές από οπλισμένο σκυρόδεμα εμφανίζουν ποικιλία μορφών και επιμέρους στοιχείων:

Πλάκες, δοκοί, υποστυλώματα, τοιχία, εξώστες, θεμέλια μεμονωμένα ή συνεχή, βάθρα γεφυρών, μεμονωμένες δοκοί γεφυρών, πλάκες γεφυρών, πτερυγότοιχοι, θολωτές και λεπτότοιχες κατασκευές, δεξαμενές, τοίχοι αντιστήριξης. Διακρίνονται επίσης σε κατασκευές με στοιχεία μεγάλου ή μικρού πάχους, άοπλα, ελαφρώς και ισχυρώς όπλισμένα.

Σημαντικός παράγοντας για την επιλογή του κατάλληλου εξοπλισμού είναι ως εκ τούτου η δομή και η μορφή της κατασκευής, αλλά και η γειννιάσή της με άλλες κατασκευές.

Από τους παράγοντες αυτούς εξαρτάται το εύρος της ζώνης πτώσεως των στοιχείων που αποσυντίθενται και πέφτουν και κατά συνέπεια η απόσταση ασφαλούς λειτουργίας του εξοπλισμού, από τον προσβαλλόμενο στόχο.

Η πτώση των αποκοπτόμενων στοιχείων επί υποκείμενων τμημάτων της κατασκευής ενδέχεται να οδηγήσει σε ανεξέλεγκτες καταστάσεις (μέχρι αλυσιδωτή κατάρρευση).

Σε κάθε περίπτωση θα πρέπει να διασφαλίζεται η ευχερής προσπέλαση του εξοπλισμού για την φόρτωση και μεταφορά των προϊόντων της καθαίρεσης.

5 Μέθοδος εκτέλεσης της εργασίας

5.1 Κριτήρια αποδοχής ενσωματούμενων υλικών

Κατά την εκτέλεση των εργασιών κατεδαφίσεως ενδέχεται να απαιτηθούν προσωρινές ενισχύσεις, αντιστήριξεις ή/και υποστυλώσεις. Ο τύπος και η έκταση εφαρμογής τους καθορίζονται από την μελέτη. Οι εργασίες υποστυλώσεων θα εκτελούνται σύμφωνα με την μελέτη και την Προδιαγραφή ΕΛΟΤ ΤΠ 1501-01-03-00-00.

5.2 Απαιτήσεις απασχόλησης εξειδικευμένου προσωπικού

Το απασχολούμενο προσωπικό θα διαθέτει εμπειρία στις εργασίες κατεδαφίσεων (για την εκάστοτε εφαρμοζόμενη μέθοδο και χρησιμοποιούμενο εξοπλισμό) και θα έχει ενημερωθεί πλήρως για τα προβλεπόμενα μέτρα ασφαλείας και το πρόγραμμα εκτέλεσης των εργασιών.

5.3 Απαιτήσεις επίβλεψης από ειδικευμένους τεχνικούς

Η εκτέλεση των εργασιών θα γίνεται υποχρεωτικά υπό την επίβλεψη Μηχανικού με εμπειρία στις κατεδαφίσεις.

Σύμφωνα με την Υπουργική απόφαση 31245/22.05.93 "Συστάσεις για κατεδαφίσεις κτιρίων" (ΦΕΚ 451/Β/83) "κάθε προϊστάμενος συνεργείου κατεδάφισης δεν μπορεί να επιβλέπει περισσότερους από 10 εργαζομένους, πρέπει δε να έχει αφ' ενός στοιχειώδη τουλάχιστον στατική αντίληψη και αφ' ετέρου γνώσεις και εμπειρία για την εκτέλεση εργασιών υποστυλώσεως - αντιστήριξης και για τα απαιτούμενα μέτρα ασφαλείας, όταν δε απαιτείται ταυτόχρονη απασχόληση πολλών συνεργείων ορίζεται συντονιστής αυτών".

5.4 Μεθοδολογία εκτέλεσης εργασιών

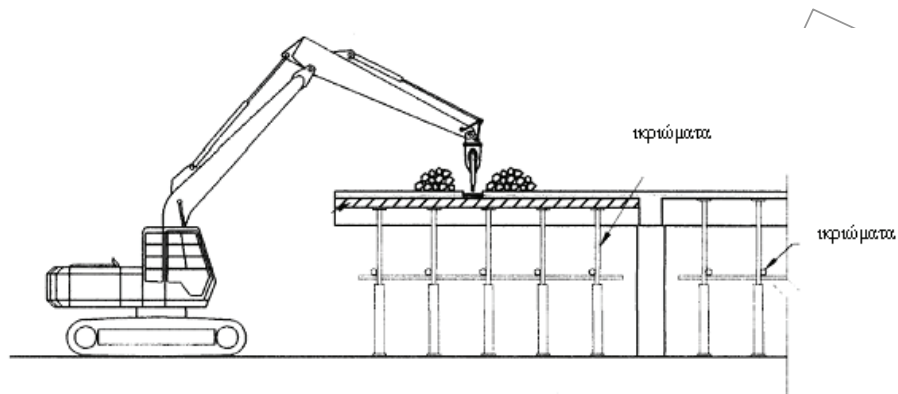
Για την πλήρη καθαίρεση των κατασκευών έχουν εφαρμογή και οι μέθοδοι αυξημένης ακρίβειας που χρησιμοποιούνται για την καθαίρεση μεμονωμένων στοιχείων ιδιαίτερα κατά τα αρχικά στάδια της καθαίρεσης για την επιλεκτική απομείωση/ θραύση στοιχείων (βλ. Προδιαγραφή ΕΛΟΤ ΤΠ 1501-15-03-01-00).

5.4.1 Κατεδάφιση με υδραυλικές ή κρουστικές σφύρες (hydraulic hammers, impact hammers)

Τα μηχανικά πριόνια είναι κατάλληλα για την κοπή στοιχείων άοπλου ή οπλισμένου σκυροδέματος μικρού πάχους. Αποτελούνται από τροχό με κοπτικά στοιχεία από καρβίδια ή/και βιομηχανικά διαμάντια. Προσαρμόζονται σε τροχοφόρο σύστημα κύλισης για τομές δαπέδων ή σε σύστημα οδηγών (ράγες) για τομές κατακόρυφων τοιχιών. Η παραγόμενη σκόνη περιορίζεται με τοπικό καταιονισμό νερού.

ΕΛΟΤ ΤΠ 1501-15-01-03-00:2009

© ΕΛΟΤ



Σχήμα 1 - Κατεδάφιση με υδραυλική σφύρα

5.4.2 Κατεδάφιση με υδραυλικές ή κρουστικές σφύρες (hydraulic hammers, impact hammers)

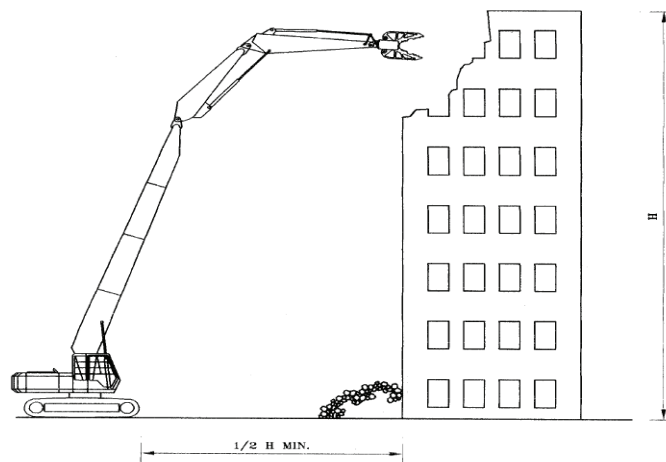
Η τεχνική είναι αυξημένης ακρίβειας και ενδείκνυται σε δυσπρόσιτες από ογκώδη μηχανήματα περιοχές. Δημιουργεί καθαρές και ακριβούς γεωμετρίας τομές στα στοιχεία και επηρεάζει ελάχιστα την υπόλοιπη κατασκευή. Δεν ενδείκνυται για την μετάθραυση ήδη αποκομμένων στοιχείων.

5.4.3 Κατεδάφιση με υδραυλικές σιαγώνες (concrete crushers - pulverizers, demolition pliers)

Η διάταξη αποτελείται από συρματόσχοινο ενισχυμένο με τεχνητά διαμάντια, το οποίο σχηματίζει κλειστό βρόχο μέσω συστήματος τροχαλιών.

Αρχικά, διανοίγεται οπή για τη διέλευση του αδαμαντοσύρματος και κατόπιν ακολουθεί η εργασία κοπής.

Απαιτείται ιδιαίτερη προσοχή στον χειρισμό, γιατί τυχόν θραύση του συρματόσχοινου μπορεί να προκαλέσει σοβαρότατους τραυματισμούς.



Σχήμα 2 - Κατεδάφιση κτιρίου με την χρήση υδραυλικής σιαγώνας επί εκσκαφέα με επιμήκη μπούμα (long reach boom)



Σχήμα 3 - Καθαίρεση φορέα οπλισμένου σκυροδέματος με υδραυλική σιαγώνα βαρέως τύπου

5.4.4 Καθαίρεσεις με ώση, έλξη και κρούση

5.4.4.1 Έλξη με συρματόσχοινα

Με συρματόσχοινα προσδεδεμένα επί βαρέων ερπιστριφόρων μηχανημάτων ασκείται επιλεκτικά έλξη επί στοιχείων των κατασκευών. Τα μηχανήματα πρέπει να έχουν το κατάλληλο βάρος, τα δε συρματόσχοινα την απαιτούμενη αντοχή για να αποφεύγεται τυχόν θραύση τους. Η έλξη μπορεί να εφαρμοσθεί και με συρματόσχοινο μέσω διατάξεων βαρούλκων ισχυρά πιακτωμένων στο έδαφος.

5.4.4.2 Ώθηση με τηλεσκοπικό κριό

Οι τηλεσκοπικοί κριοί αποτελούν εξαρτήσεις υδραυλικών εκσκαφών βάρους φορείου άνω των 30 ton. Στο άκρο τους φέρουν υδραυλικό έμβολο με αιχμηρή απόληξη. Ευρίσκουν εφαρμογή στην καθαίρεση ή ως βοηθητικό μέσον για την ολοκλήρωση της καθαίρεσης κατασκευών που έχουν ήδη αποδιοργανωθεί με χρήση άλλων μεθόδων.

5.4.4.3 Με υδραυλικούς εκσκαφείς

Είναι μια εκ των ασφαλέστερων μεθόδων καθαίρεσης. Οι υδραυλικοί εκσκαφείς με την συνήθη εξάρτηση (τσάπες) ή με ειδικού τύπου υδραυλικές εξαρτήσεις (αρπάγες, αχιβάδες κ.λπ.) αποτελούν συνήθη μέσα για την ολοκλήρωση της κατεδάφισης, την ανάσχυση στοιχείων ή τον τεμαχισμό τους και την φόρτωση των προϊόντων. Δεν ενδείκνυται για την απ' αρχής κατεδάφιση των στοιχείων λόγω της περιορισμένης ακτίνας δράσης τους. Η αποκοπή ράβδων οπλισμού καθαυμένων στοιχείων απαιτεί υποβοήθηση με χρήση εξάρτησης ψαλιδιού/ κόφτη ή συσκευών οξυγονοκοπής.

5.4.5 Μεταθράυσεις στοιχείων

Η μετάθραυση ογκωδών στοιχείων μπορεί να γίνεται με υδραυλικές σιαγώνες (concrete-pulverizers, demolition pliers), ψαλίδια-κόφτες (shears, universal processors) και υδραυλικές σφύρες. Συνήθως με τον εξοπλισμό αυτό επιτυγχάνεται και η κοπή του οπλισμού.

Ιδιαίτερη προσοχή απαιτείται, κατά την αποκοπή στοιχείων που έχουν αποδιοργανωθεί και εξακολουθούν να συγκρατούνται στα μη εισέτι κατεδαφιστέα στοιχεία μέσω των ράβδων του οπλισμού.

6 Απαιτήσεις τελειωμένης εργασίας

Η διαδικασία της κατεδάφισης θεωρείται περαιωθείσα όταν έχουν καθαριθεί και τεμαχιστεί όλα τα στοιχεία της κατασκευής και έχουν απομακρυνθεί όλα τα προκύπτοντα προϊόντα κατεδάφισης.

ΕΛΟΤ ΤΠ 1501-15-01-03-00:2009

© ΕΛΟΤ

Το γήπεδο επί του οποίου προϋπήρχε η κατασκευή θα παραδίδεται ελεύθερο δομημάτων πάσης φύσεως, σύμφωνα με την μελέτη του έργου.

Ο περιβάλλον χώρος που επηρεάστηκε κατά οποιονδήποτε τρόπο από τις εργασίες καθαίρεσης, θα παραδίδεται στην προτέρα του κατάσταση πλήρως απαλλαγμένος από προϊόντα καθαιρέσεων και καθαρός.

Στην περίπτωση που προβλέπεται συγκέντρωση συγκεκριμένων υλικών κατεδαφίσεων για αξιοποίηση, παραδίδονται διευθετημένα, επί τόπου του έργου ή σε θέσεις που καθορίζονται από την μελέτη.

7 Όροι και απαιτήσεις υγείας - ασφάλειας και προστασίας του περιβάλλοντος

7.1 Γενικές απαιτήσεις

Έχει υποχρεωτική εφαρμογή η Προδιαγραφή ΕΛΟΤ ΤΠ 1501-15-04-01-00, στην οποία αναλύονται οι απαιτήσεις ασφαλείας και προστασίας περιβάλλοντος και τα ληπτέα μέτρα προστασίας/περιορισμού επιπτώσεων.

Επισημαίνονται επίσης οι διατάξεις του Π.Δ. 305/1996 "Ελάχιστες Προδιαγραφές ασφαλείας και Υγείας που πρέπει να εφαρμόζονται στα προσωρινά ή κινητά εργοτάξια σε συμμόρφωση με την Οδηγία 92/57ΕΟΚ" (ΦΕΚ 212/Α/29-8-96).

7.2 Προστασία εργαζομένων

Ισχύουν υποχρεωτικά όσα αναφέρονται στην Προδιαγραφή ΕΛΟΤ ΤΠ 1501-15-04-01-00.

Τα απαιτούμενα μέτρα ασφαλείας εξαρτώνται από τον τύπο του εξοπλισμού που χρησιμοποιείται κατά περίπτωση.

Ανεξαρτήτως του χρησιμοποιούμενου εξοπλισμού οι εργαζόμενοι πρέπει να είναι υποχρεωτικά εφοδιασμένοι με τα ακόλουθα μέσα ατομικής προστασίας (ΜΑΠ):

Πίνακας 1 - Μέσα ατομικής προστασίας

Προστατευτική ενδυμασία	ΕΛΟΤ EN 863
Προστασία χεριών και βραχιόνων	ΕΛΟΤ EN 388
Προστασία κεφαλιού	ΕΛΟΤ EN 397
Προστασία ποδιών	ΕΛΟΤ EN ISO 20345
Προστασία οφθαλμών	ΕΛΟΤ EN 165-95
Προστασία αναπνοής	ΕΛΟΤ EN 149

7.3 Αντιμετώπιση σκόνης

Η διαδικασία της κατεδάφισης δημιουργεί σκόνη κατά την αποσύνθεση των στοιχείων, ιδιαίτερα κατά την προσβολή των τοιχοποιιών, των σκυροδεμάτων και την αποσύνθεση των επιχρισμάτων.

Επί τόπου του έργου θα παρέχονται επαρκή μέσα για την συνεχή διαβροχή των καθαριούμενων στοιχείων, μεταξύ των οποίων περιλαμβάνονται ενδεικτικά και όχι περιοριστικά τα ακόλουθα:

- Δυνατότητες υδροληψίας από το δίκτυο ή βυτιοφόρα αυτοκίνητα.
- Αντλητικό συγκρότημα υψηλής πίεσης (τουλάχιστον 10 atm) για την εκτόξευση νερού από απόσταση ασφαλείας.
- Σωληνώσεις, ακροφύσια και λοιπός εξοπλισμός για την λειτουργία του δικτύου ψεκασμού.

8 Τρόπος επιμέτρησης

Οι εργασίες κατεδάφισης κατασκευών με μηχανικά μέσα επιμετρώνται επιμετρώνται σε κυβικά μέτρα με βάση τον συνολικό όγκο του δομήματος, όπως αυτός προσδιορίζεται από τις εξωτερικές του διαστάσεις. Όταν σε κάποιο στάδιο των εργασιών εφαρμόζονται τοπικά ακριβέστερες μέθοδοι κοπής ή αδυνατίσματος της κατασκευής, οι εργασίες αυτές δεν επιμετρώνται ιδιαίτερα.

Στις ως άνω επιμετρούμενες εργασίες περιλαμβάνονται οι προσωρινές υποστυλώσεις/αντιστηρίξεις κατά την διάρκεια εκτέλεσης των εργασιών, η πλήρης κατεδάφιση και ο τεμαχισμός των στοιχείων της κατασκευής, η φόρτωση των προϊόντων κατεδάφισης για την μεταφορά τους σε κατάλληλο χώρο προς απόθεση ή ανακύκλωση και η λήψη των μέτρων ασφαλείας που επιβάλλονται ή απαιτούνται από την φύση του έργου και την μελέτη.

Δεν επιμετρούνται χωριστά, διότι είναι ενσωματωμένες, όλες οι αναγκαίες εργασίες, καθώς και τα πάσης φύσεως υλικά και εξοπλισμός, η εξασφάλιση και η καταγνώση της ενέργειας, καθώς και κάθε άλλη συμπαραομαρτούσα δράση απαιτούμενη για την πλήρη και έντεχνη κατά τα ανωτέρω κατασκευή τους. Ειδικότερα ενδεικτικά αλλά όχι περιοριστικά, δεν επιμετρούνται χωριστά τα παρακάτω:

- Η προμήθεια των απαραίτητων αναλώσιμων ή μη υλικών
- Η μεταφορά και προσωρινή αποθήκευσή τους στο έργο
- Η ενσωμάτωση ή η χρήση τους στο έργο
- Η φθορά και απομείωση των υλικών και η απόσβεση και οι σταλίες του εξοπλισμού.
- Η διάθεση και απασχόληση του απαιτούμενου προσωπικού, εξοπλισμού και μέσων για την εκτέλεση των εργασιών σύμφωνα με τους όρους της παρούσας Προδιαγραφής.
- Η συγκέντρωση των απορριμμάτων πάσης φύσεως που προκύπτουν κατά την εκτέλεση των εργασιών και την μεταφορά τους προς οριστική απόθεση.
- Η πραγματοποίηση όλων των απαιτούμενων δοκιμών, ελέγχων κλπ για την πλήρη και έντεχνη εκτέλεση της εργασίας σύμφωνα με την παρούσα Προδιαγραφή, καθώς και των τυχόν διορθωτικών μέτρων (εργασία και υλικά) εάν διαπιστωθούν μη συμμορφώσεις κατά τις δοκιμές και τους ελέγχους..

Η καθαρή μεταφορά των προϊόντων καθαιρέσεων επιμετράται σύμφωνα με τα καθοριζόμενα στα συμβατικά τεύχη του έργου.

ΕΛΟΤ ΤΠ 1501-15-01-03-00:2009

© ΕΛΟΤ

